

Modelos metálicos de 3/4 in

BOMBAS DE LA SERIE COMPACTA

Parte de nuestra serie de bombas Compact , nuestras bombas compactas de 3/4 in presentan un gran rendimiento en un paquete pequeño. Alcanzan índices de caudal de hasta 14.8 GPM (56 LPM) y una amplia gama de materiales y configuraciones de puertos.

Relación:	1:1
Caudal máximo:	13.6 gpm (51.5 lpm)
Desplazamiento por ciclo:	0.030 galones (0.11 litros)
Entrada de aire: (hembra)	1/4 - 18 PTF SAE Corto
Entrada/salida de fluido:	3/4 - 14 NPTF-2 Rp 3/4 (3/4 - 14 BSP, paralelo)
Presión máxima de funcionamiento:	100 psi (6.9 bar)
Diámetro máximo de sólidos suspendidos:	3/32 in (2.4 mm)
Peso: lb (kg)	8.74 (3.96)
Elevación máxima por succión en seco: ft (m)	15 (4.5)
Nivel de sonido:	70 PSI 60 ciclos/min 75 db(A)




PD07R-BAS-FAA

Clasificación

Posición	1	2		3	4	5		6	7	8		9	10	11
Ejemplo:	PX07	X	-	X	X	S	-	X	X	X	-	A	X	X

Posición 1 Serie del modelo	Posición 2 Sección central	Posición 3 Conexiones	Posición 4 Piezas mojadas	Posición 5 Herramientas	Posición 6 Sección del asiento	Posición 7 Material de la bola	Posición 8 Material del diafragma	Posición 9 Código de especialidad
D - Bomba estándar E - Bomba de interfaz	A - Aluminio R - Poli-propileno	A - 3/4 - 14 NPTF-2 B - Rp 3/4 (3/4 - 14 BSP, paralelo)	A - Aluminio	S - Acero inoxidable	F - Aluminio P - Poli-propileno	A - Santoprene C - Hytrel T - PTFE	A - Santoprene C - Hytrel T - PTFE	Nivel de revisión Posición 10 y 11 Código de especialidad Opciones de control de caudal para la bomba con interfaz electrónica (modelo PE07). Consulte la descripción completa en la página 31.

Accesorios

Kit de conexión de línea neumática | 66073-1

(Filtro/regulador integrado con manómetro, un conector y una manguera de aire de 5 ft)

Kit de contador de ciclos | 66975

Kit de soporte para montaje en pared | 76763

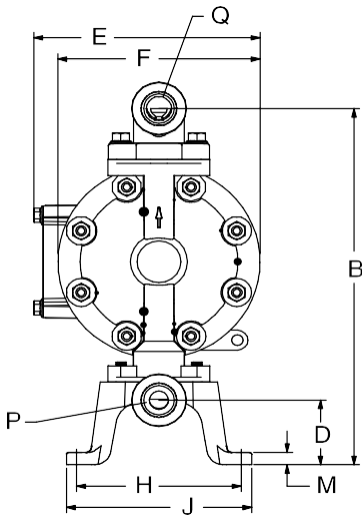
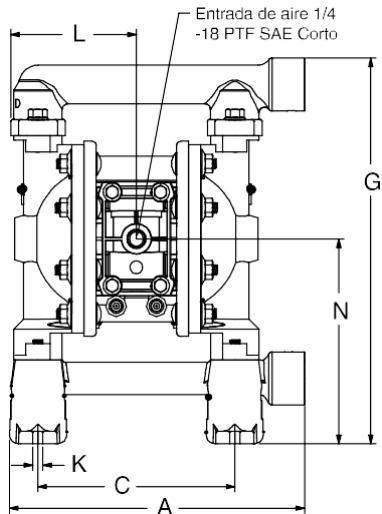
Silenciador opcional | 93110 se usa con el juego 637438

Kits de servicio de reparación | 637428 (sección de aire)
637427-XX (sección de fluidos)



Kit de conexión de línea neumática
66073-1

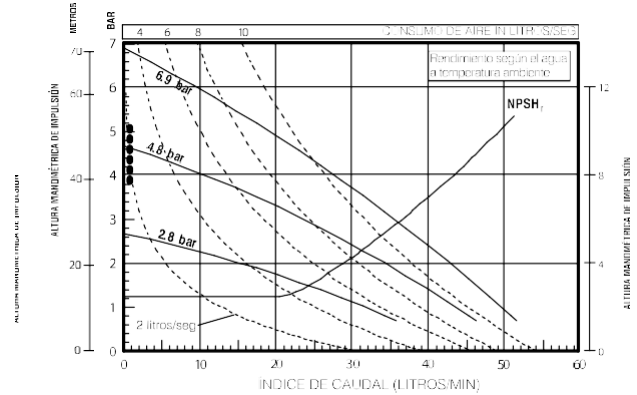
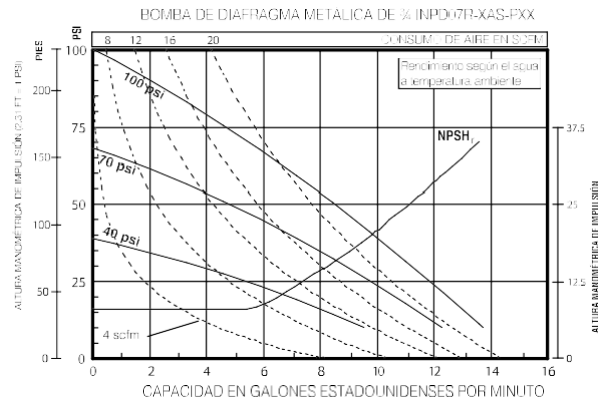
Gráficos de caudal y dimensiones metálicas de 3/4 in



DIMENSIONES

A - 9-9/32 in (235.3 mm)	F - 6 in (152.4 mm)	L - 3-29/32 in (99.2 mm)
B - 11-1/16 in (280.4 mm)	G - 11-7/8 in (301.2 mm)	M - 3/8 in (9.5 mm)
C - 6-1/8 in (155.6 mm)	H - 4-29/32 in (124.2 mm)	N - 6-5/16 in (159.8 mm)
D - 2 in (50.8 mm)	J - 5-1/2 in (139.7 mm)	
E - 6-23/32 in (170.6 mm)	K - 5/16 in (8.0 mm)	

Modelo	Entrada de material de "P"	Salida de material de "Q"
PD07R-AAS-PXX	3/4 - 14 N.P.T.F. - 2	3/4 - 14 N.P.T.F. - 2
PD07R-BAS-PXX	Rp 3/4 (3/4 - 14 BSP)	Rp 3/4 (3/4 - 14 BSP)



Consulte www.AROzone.com para obtener las curvas de caudal de tamaño completo.
Para obtener información adicional, comuníquese con soporte técnico al 1.800.495.0276.

Clasificación de posición 10

Código de especialidad 1

(En blanco si no hay código de especialidad)

A - Solenoide 120 VAC	G - Solenoide 12 VDC ATEX/IECex
B - Solenoide 12 VDC	H - Solenoide 24 VDC ATEX/IECex
C - Solenoide 240 VAC	J - 120 VAC NEC/CEC
D - Solenoide 24 VDC	K - Solenoide 220 VAC ATEX/IECex
E - 12 VDC NEC/CEC	N - Solenoide sin bobina
F - 24 VDC NEC/CEC	O - Bloque de válvulas estándar (sin solenoide)

Clasificación de posición 11

Código de especialidad 2

(En blanco si no hay código de especialidad)

E - Retroalimentación de fin de carrera + detección de fugas	L - Detección de fugas
F - Retroalimentación de fin de carrera	M - Detección de fugas ATEX/IECex/NEC/CEC
G - Fin de carrera ATEX/IECex/NEC/CEC	O - Sin opción
H - Fin de carrera/detección de fugas ATEX/IECex/NEC/CEC	