

Modelos no metálicos de 1/2 in

BOMBAS DE LA SERIE COMPACTA

Parte de nuestra serie de bombas Compact, nuestras bombas compactas de 1/2 in presentan un gran rendimiento en un paquete pequeño. Ofrecen índices de caudal de hasta 14.4 GPM (54.5 LPM) y una amplia gama de materiales y configuraciones de puertos.

Relación:	1:1	
Caudal máximo:	14.4 gpm (54.5 lpm)	
Desplazamiento por ciclo:	0.039 galones (0.15 litros)	
Entrada de aire: (hembra)	1/4 - 18 PTF SAE Corto	
Entrada/salida de fluido:	1/2 - 14 NPTF - 1 Rp 1/2 (1/2 - 14 BSP, paralelo)	
Presión máxima de funcionamiento:	100 psi (6.9 bar)	
Diámetro máximo de sólidos suspendidos:	3/32 in (2.4 mm)	
Peso: lb (kg)	PD05P-XDS-XXX-B 6.3 (2.9) PD05P-XES-XXX-B 6.7 (3.0) PD05P-XKS-XXX-B 6.8 (3.1) PD05P-XLS-XXX-B 7.2 (3.3) PD05P-XPS-XXX-B 5.2 (2.4) PD05P-XRS-XXX-B 5.4 (2.5)	
Elevación máxima por succión en seco: ft (m)	15.0 (4.5)	
Nivel de sonido:	70 PSI 60 ciclos/min 75.0 db(A)	
Silenciador:	Completo, incluido	



PD05P-BRS-PAA

Clasificación

Posición	1	2		3	4	5		6	7	8		9	10	11
Ejemplo:	PX05	P	-	X	X	S	-	X	X	X	-	B	X	X

Posición 1 Serie del modelo	Posición 2 Sección central	Posición 3 Conexiones	Posición 4 Material del colector	Posición 5 Herramientas	Posición 6 Material del asiento	Posición 7 Material de la bola	Posición 8 Material del diafragma	Posición 9
D - Estándar E - Interfaz electrónica	P - Poli-propileno	A - 1/2 - 14 NPTF - 1 B - Rp 1/2 (1/2 - 14 BSP, paralelo) □	D - Acetal conectable a tierra (puerto único) E - Acetal conectable a tierra (puerto múltiple) K - PVDF (puerto único) L - PVDF (puerto múltiple) P - Polipropileno (puerto único) R - Polipropileno □ (puerto múltiple)	S - Acero inoxidable	D - Acetal K - PVDF P - Poli-propileno S - Acero inoxidable	A - Santoprene C - Hytrel* G - Nitrilo S - Acero inoxidable T - PTFE U - Poliuretano V - Viton	A - Santoprene C - Hytrel* G - Nitrilo T - PTFE/ Santoprene U - Poliuretano V - Viton	Nivel de revisión Posición 10 y 11 Código de especialidad Opciones de control de caudal para la bomba con interfaz electrónica (modelo PE05). Consulte la descripción completa en la página 13.

Accesorios

Kit de conexión de línea neumática | 66073-1

(Filtro/regulador integrado con manómetro, un conector y una manguera de aire de 5 ft)

Kit de contador de ciclos | 66975

Kit de soporte para montaje en pared | 76763

Silenciador opcional | 93110 se usa con el juego 637438

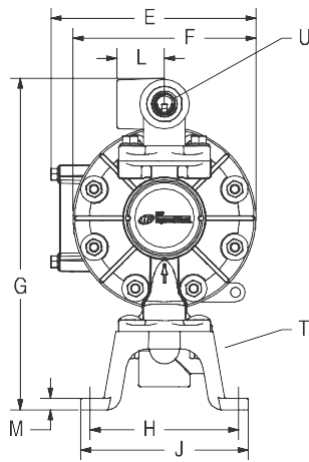
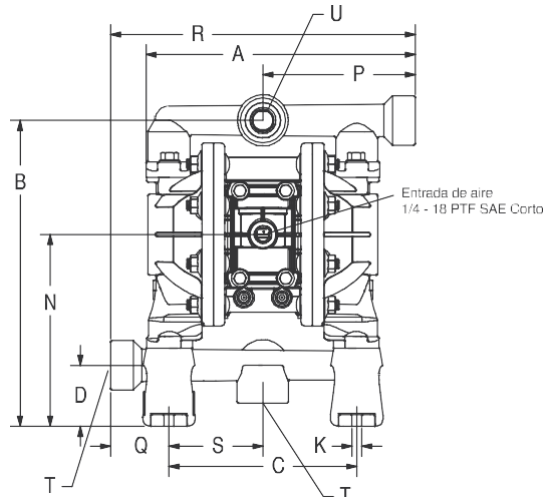
Kits de servicio de reparación | 637428 (sección de aire)

637427-XX (sección de fluidos)



Kit de conexión de línea neumática
66073-1

Gráficos de caudal y dimensiones no metálicas de 1/2 in



DIMENSIONES

A 8-27/32 in (224.3 mm)	G 10-7/8 in (275.7 mm)	N 6-5/16 in (159.9 mm)
B 10-1/16 in (255.0 mm)	H 4-7/8 in (123.8 mm)	P 5 in (127.0 mm)
C 6.1/164 in (156.6 mm)	J 5-1/2 in (139.7 mm)	Q 1-59/64 in (48.8 mm)
D 2 in (50.8 mm)	K 5/16 in (8.0 mm)	R 10 in (254.0 mm)
E 6.23/32 in (170.6 mm)	L 1-9/16 in (39.7 mm)	S 3-3/32 in (78.3 mm)
F 6 in (152.4 mm)	M 3/8 in (9.5 mm)	

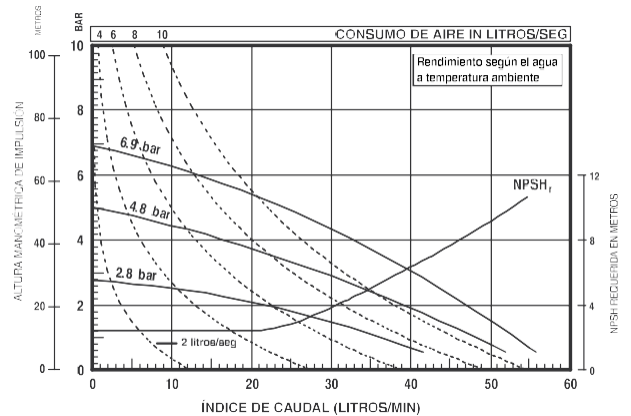
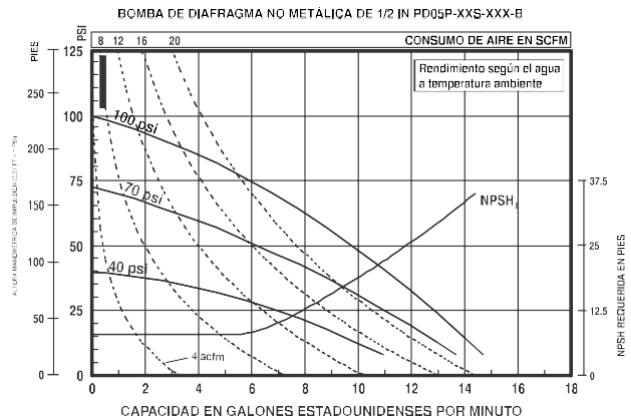
<u>Modelo</u>	<u>Entrada de material de "T"</u>	<u>Salida de material de "U"</u>
PD05P-AXS-XXX-E	1/2 -14 NPTF -1	1/2-14 NPTF1
PD05P-BXS-XXX-B	Rp 1/2 (1/2 -14 BSP)	Rp 1/2 (1/2 -14 BSP)



PE05P-APS-PAA-B05
con kit 637440-1

Juegos duales de entrada/salida:
637440-1 (Polipropileno NPT)
637440-4 (Polipropileno BSP)
637440-2 (Polipropileno NPT)
637440-5 (Acetal BSP)
637440-3 (PVDF NPT)
637440-6 (PVDF BSP)

CURVAS DE RENDIMIENTO



Consulte www.AROzone.com para obtener las curvas de caudal de tamaño completo.

Para obtener información adicional, comuníquese con soporte técnico al 1.800.495.0276.

Clasificación de posición 10

Código de especialidad 1 (En blanco si no hay código de especialidad)

A - Solenoide 120 VAC	G - Solenoide 12 VDC ATEX/IECex
B - Solenoide 12 VDC	H - Solenoide 24 VDC ATEX/IECex
C - Solenoide 240 VAC	J - 120 VAC NEC/CEC
D - Solenoide 24 VDC	K - Solenoide 220 VAC ATEX/IECex
E - 12 VDC NEC/CEC	N - Solenoide sin bobina
F - 24 VDC NEC/CEC	O - Bloque de válvulas estándar (sin solenoide)

Clasificación de posición 11

Código de especialidad 2 (En blanco si no hay código de especialidad)

E - Retroalimentación de fin de carrera + detección de fugas	L - Detección de fugas
F - Retroalimentación de fin de carrera	M - Detección de fugas ATEX/IECex/NEC/CEC
G - Fin de carrera ATEX/IECex/NEC/CEC	O - Sin opción
H - Fin de carrera/detección de fugas ATEX/IECex/NEC/CEC	