

Modelos metálicos de 1-1/2 in

Las bombas de diafragma metálicas de 1-1/2 in PRO de ARO® alcanzan índices de caudal de hasta 90 GPM (340.7 LPM) y ofrecen una amplia gama de materiales y configuraciones de puertos. Estas bombas a menudo se usan para transferir, llenar, redistribuir y colocar en lotes en los mercados petroquímicos, químicos, de construcción, mineros, de gas y petróleo y de pintura.

Relación:	1:1
Caudal máximo:	90 gpm (340.7 lpm)
Desplazamiento por ciclo:	0.64 galones (2.42 litros)
Entrada de aire: (hembra)	1/2 - 14 NPTF - 1
Entrada/salida de fluido:	1-1/2 11-1/2 NPTF - 1 Rp 1-1/2 (1-1/2 - 11 BSP paralelo)
Presión máxima de funcionamiento:	120 psi (8.3 bar)
Diámetro máximo de sólidos suspendidos:	1/4 in (6.4 mm)
Peso: lb (kg)	666150-X-C (aluminio) 51.5 (23.4) 666151-X-C (acero inoxidable) 77.5 (35.2) 666152-X-C (hierro fundido) 79.5 (36.1)

Nota: Agregar 23 lb (10.4 kg) por la sección del motor neumático de hierro fundido

Elevación máxima por succión en seco: ft (m)	19 (5.8)
Nivel de sonido:	70 PSI 60 ciclos/min 80.5 db(A)



Clasificación

Posición	1	2		3	4	5		6
Ejemplo:	6661X	X	-	X	X	X	-	C

Posición 1 Cuerpo central	Posición 2 Material del colector y tapas de fluido	Posición 3 Material del asiento	Posición 4 Material de la retención de bola	Posición 5 Material del diafragma
5 - Aluminio, NPTF 6 - Hierro fundido, NPTF 7 - Aluminio, BSP 8 - Hierro fundido, BSP	0 - Aluminio (materiales de acero) 1 - Acero inoxidable (materiales de acero) 2 - Hierro fundido (materiales de acero) A - Aluminio, (materiales inoxidables) B - Acero inoxidable (materiales inoxidables) C - Hierro fundido (materiales inoxidables)	1 - Aluminio 2 - Acero inoxidable 316 3 - Polipropileno 4 - PVDF (Kynar) 5 - Acero al carbono 8 - Acero inoxidable 400 duro	1 - Neopreno 2 - Nitrilo 3 - Viton® 4 - PTFE 6 - Acetal 8 - Poliuretano A - Acero inoxidable C - Hytrel® E - Santoprene®	1 - Neopreno 2 - Nitrilo 3 - Viton® 4 - PTFE/Santoprene 9 - Hytrel® B - Santoprene®

Hytrel® es una marca registrada de la compañía DuPont, Santoprene® es una marca registrada de Monsanto y Viton® es una marca registrada de ExxonMobil

Accesorios

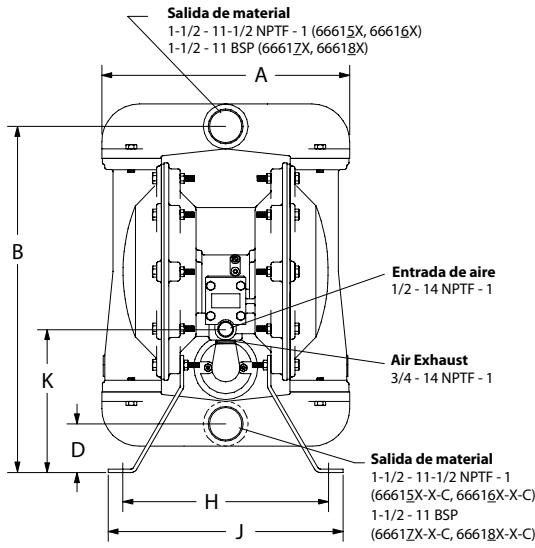
Juego de conexión de línea neumática* | 66084-1 (filtro/regulador integrado con manómetro, un conector y una manguera de aire de 5 ft)

Juegos de servicio de reparación | 637118-C (sección de aire)
637124-XX (sección de fluidos)

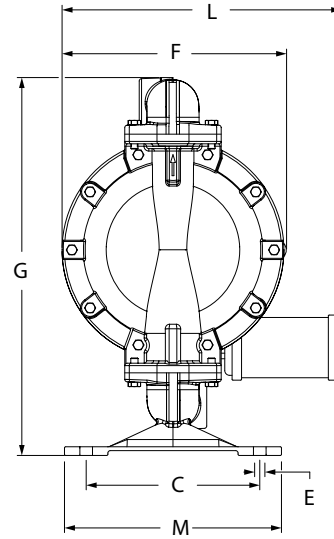
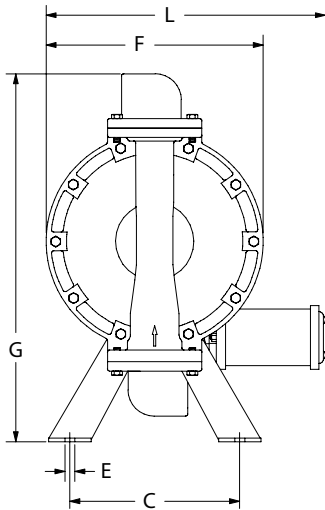
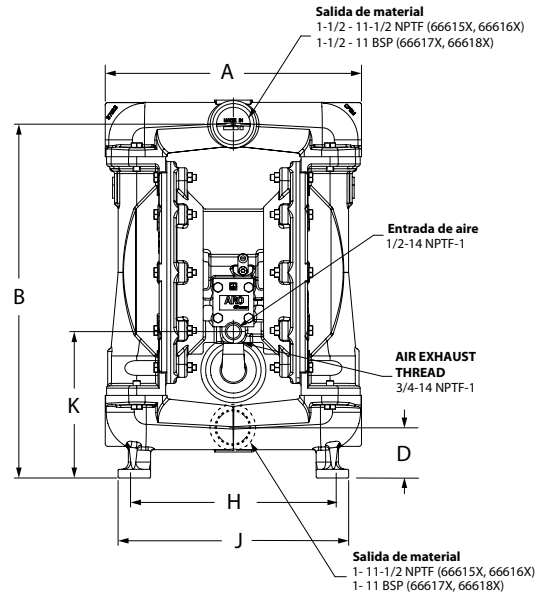
Montaje en pared | 62133

Gráficos de caudal y dimensiones metálicas de 1-1/2 in

6661X0, 1X2, 1XA, & 1XC



6661X1 & 1XB



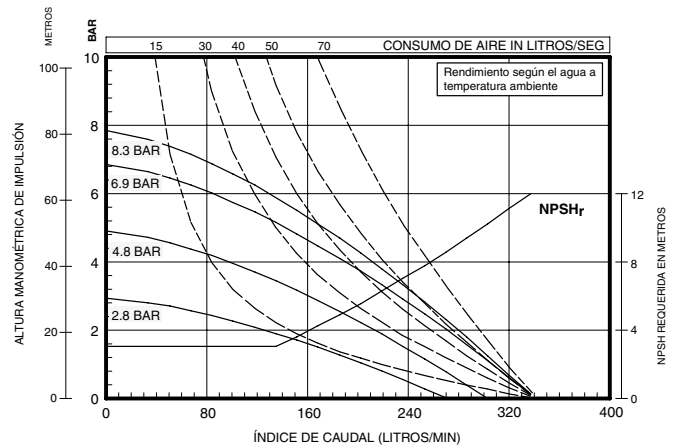
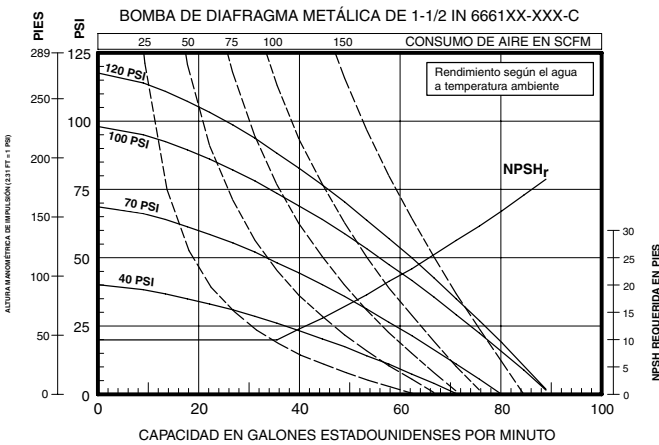
Dimensiones

A - 13-1/8" (333 mm)	E - 1/2" (14 mm)	J - 12" (305 mm)
B - 18-3/8" (467 mm)	F - 11-1/2" (292 mm)	K - 7-5/8" (194 mm)
C - 9" (229 mm)	G - 19-5/8" (498 mm)	L - 14-13/16" (376 mm)
D - 2-3/4" (70 mm)	H - 10-3/4" (273 mm)	

Dimensiones

A - 13-5/16" (337 mm)	E - 17/32" (13.5 mm)	J - 12" (305 mm)
B - 18-3/8" (467 mm)	F - 11-1/2" (292 mm)	K - 7-5/8" (194 mm)
C - 9" (229 mm)	G - 19-5/8" (498 mm)	L - 14-1/2" (368 mm)
D - 2-3/4" (70 mm)	H - 10-3/4" (273 mm)	M - 11-1/4" (286 mm)

NOTA: Las dimensiones se muestran en pulgadas y (mm), se suministran solo como referencia y generalmente se redondean al 1/16 de pulgada más cercano.



Rendimiento basado en una bomba con elastómeros, succión inundada con agua en condiciones ambientales. Debido a los diferentes materiales de construcción, configuraciones de ensamblaje y condiciones de operación, los datos publicados son solo para referencia.