

# Modelos no metálicos de 3/4 in

## BOMBAS DE LA SERIE COMPACTA

Parte de nuestra serie de bombas Compact, nuestras bombas de 3/4 in presentan un gran rendimiento en un paquete pequeño. Ofrecen índices de caudal de hasta 14.8 GPM (56 LPM) y una amplia gama de materiales y configuraciones de puertos.

Relación:	1:1
Caudal máximo:	14.8 gpm (56 lpm)
Desplazamiento por ciclo:	0.032 galones (0.12 litros)
Entrada de aire: (hembra)	1/4 - 18 PTF SAE Corto
Entrada/salida de fluido:	1/2 - 14 NPTF - 1 Rp 1/2 (1/2 - 14 BSP, paralelo)
Presión máxima de funcionamiento:	100 psi (6.9 bar)
Diámetro máximo de sólidos suspendidos:	3/32 in (2.4 mm)
Peso: lb (kg)	5.61 (2.54)
Elevación máxima por succión en seco:	ft (m) 15.0 (4.5)
Nivel de sonido:	70 PSI 60 ciclos/min 75.0 db(A)
Silenciador:	Completo, incluido



PD07P-BPS-PAA

### Clasificación

Posición	1	2		3	4	5		6	7	8		9	10	11
<b>Ejemplo:</b>	<b>PX07</b>	<b>P</b>	-	X	X	S	-	X	X	X	-	A	X	X

Posición 1 Serie del modelo	Posición 2 Sección central	Posición 3 Conexiones	Posición 4 Material del colector	Posición 5 Herramientas	Posición 6 Sección del asiento	Posición 7 Material de la bola	Posición 8 Material del diafragma	Posición 9
PD07 - Bomba estándar PE07 - Bomba de interfaz electrónica accesible	P - Poli-propileno	A - 14 - 3/4 in NPTF-1 B - Rp 3/4 (3/41/2 -14 BSP, paralelo)	P - Poli-propileno (puerto único)	S - Acero inoxidable	P - Poli-propileno	A - Santoprene C - Hytrel T - PTFE	A - Santoprene C - Hytrel T - PTFE	Nivel de revisión <b>Posición 10 y 11</b> Código de especialidad Opciones de control de caudal para bomba con interfaz electrónica (modelo PE07). Consulte la descripción completa en la página 17.

### Accesorios

#### Kit de conexión de línea neumática | 66073-1

(Filtro/regulador integrado con manómetro, un conector y una manguera de aire de 5 ft)

#### Kit de contador de ciclos | 66975

#### Kit de silenciador | 637438 (escape con puerto) 3/8 in NPT

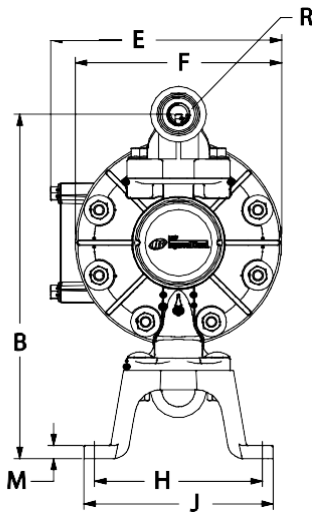
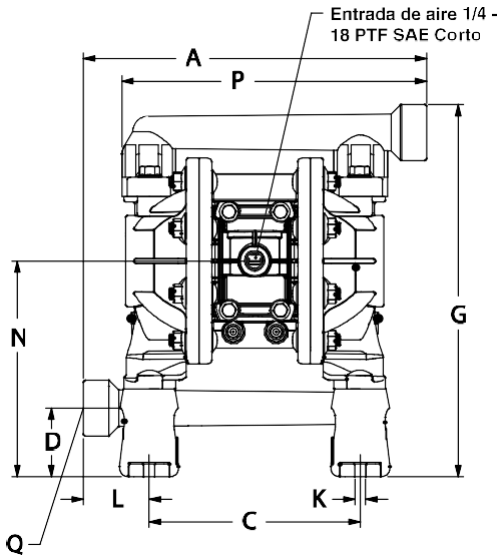
#### Kits de servicio de reparación | 637428 (sección de aire) 637427-XX (sección de fluidos)

#### Montaje en pared | 76763



Kit de conexión de línea neumática 66073-1

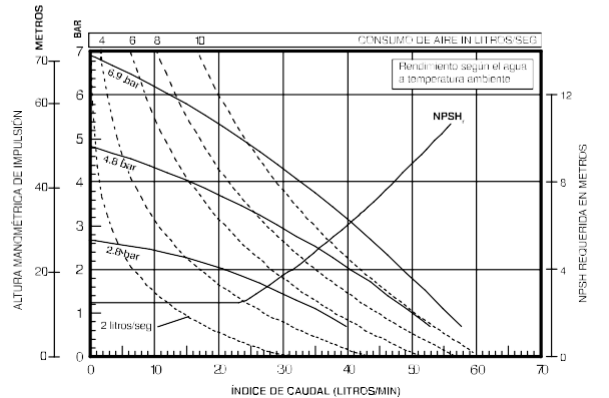
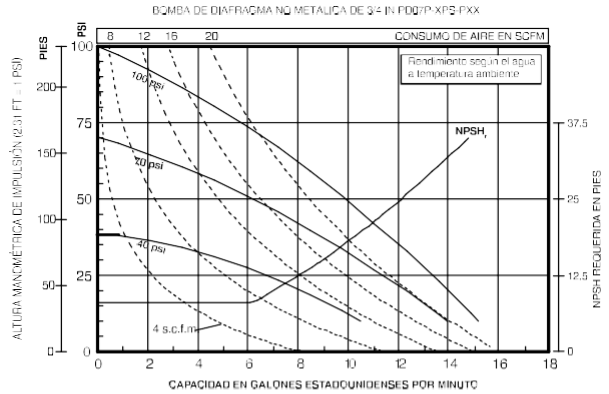
## Gráficos de caudal y dimensiones no metálicas de 3/4 in



### DIMENSIONES

A - 10 in (254.2 mm)	F - 6-1/32 in (153.1 mm)	L - 1-15/16 in (48.9 mm)
B - 10-3/32 in (256.1 mm)	G - 10-29/32 in (276.8 mm)	M - 3/8 in (9.6 mm)
C - 6-3/16 in (157.1 mm)	H - 4-29/32 in (124.2 mm)	N - 6-5/16 in (160.5 mm)
D - 2 in (51.0 mm)	J - 5-17/32 in (140.2 mm)	P - 8-7/8 in (225.3 mm)
E - 6-3/4 in (171.0 mm)	K - 5-1/16 in (8.0 mm)	

Modelo	Entrada de material de "Q"	Salida de material de "R"
PD07P-APS-PXX	3/4 - 14 N.P.T.F. - 1	3/4 - 14 N.P.T.F. - 1
PD07P-BPS-PXX	Rp 3/4 (3/4 - 14 BSP)	Rp 3/4 (3/4 - 14 BSP)



Consulte [www.AROzone.com](http://www.AROzone.com) para obtener las curvas de caudal de tamaño completo.  
Para obtener información adicional, comuníquese con soporte técnico al 1.800.495.0276.

### Clasificación de posición 10

#### Código de especialidad 1 (En blanco si no hay código de especialidad)

A - Solenoide 120 VAC	G - Solenoide 12 VDC ATEX/IECex
B - Solenoide 12 VDC	H - Solenoide 24 VDC ATEX/IECex
C - Solenoide 240 VAC	J - 120 VAC NEC/CEC
D - Solenoide 24 VDC	K - Solenoide 220 VAC ATEX/IECex
E - 12 VDC NEC/CEC	N - Solenoide sin bobina
F - 24 VDC NEC/CEC	O - Bloque de válvulas estándar (sin solenoide)

### Clasificación de posición 11

#### Código de especialidad 2 (En blanco si no hay código de especialidad)

E - Retroalimentación de fin de carrera + detección de fugas	L - Detección de fugas
F - Retroalimentación de fin de carrera	M - Detección de fugas ATEX/IECex/NEC/CEC
G - Fin de carrera ATEX/IECex/NEC/CEC	O - Sin opción
H - Fin de carrera/detección de fugas ATEX/IECex/NEC/CEC	