

# Modelos metálicos de 1/2 in

## BOMBAS DE LA SERIE COMPACTA

Parte de nuestra serie Compact, nuestras bombas compactas de 1/2 in presentan un gran rendimiento en un paquete pequeño. Alcanzan índices de caudal de hasta 14.4 GPM (54.5 LPM) y una amplia gama de materiales y configuraciones de puertos.

Relación:	1:1
Caudal máximo:	12.0 gpm (45.4 lpm)
Desplazamiento por ciclo:	0.039 galones (0.15 litros)
Entrada de aire: (hembra)	1/4 - 18 PTF SAE Corto (modelos PD05R-X-X-B) 1/4 - 18 NPTF - 1 (modelos PD05A-X-X-B)
Entrada/salida de fluido:	1/2 - 14 NPTF - 1 Rp 1/2 (1/2 - 14 BSP, paralelo)
Presión máxima de funcionamiento:	100 psi (6.9 bar)
Diámetro máximo de sólidos suspendidos:	3/32 in (2.4 mm)
Peso: lb (kg)	PD05A-XAS-XXX-B 10.4 (4.7) PD05A-XSS-XXX-B 16.6 (7.5) PD05R-XAS-XXX-B 8.0 (3.7) PD05R-XSS-XXX-B 14.3 (6.5)
Elevación máxima por succión en seco: ft (m)	15 (4.5)
Nivel de sonido:	70 PSI 60 ciclos/min 75 db(A)
Silenciador:	PD05A - 93110; PD05R - Integral



### Clasificación

Posición	1	2		3	4	5		6	7	8		9	10	11
Ejemplo:	PX05	X	-	X	X	S	-	X	X	X	-	B	X	X

Posición 1 Serie del modelo	Posición 2 Sección central	Posición 3 Conexiones	Posición 4 Piezas mojadas	Posición 5 Herramientas	Posición 6 Material del asiento	Posición 7 Material de la bola	Posición 8 Material del diafragma	Posición 9
D - Estándar E - Interfaz electrónica	A - Aluminio R - Poli-propileno	A - 1/2 - 14 NPTF - 1 B - Rp 1/2 (1/2 - 14 BSP, paralelo)	A - Aluminio S - Acero inoxidable	S - Acero inoxidable	F - Aluminio P - Poli-propileno S - Acero inoxidable	A - Santoprene C - Hytrel G - Nitrilo S - Acero inoxidable T - PTFE U - Poliuretano V - Viton	A - Santoprene C - Hytrel G - Nitrilo T - PTFE/ Santoprene U - Poliuretano V - Viton	Nivel de revisión <b>Posición 10 y 11 Código de especialidad</b> Opciones de control de caudal para la bomba con interfaz electrónica (modelo PE05). Consulte la descripción completa en la página 29.

### Accesorios

**Kit de conexión de línea neumática** | 66073-1  
(Filtro/regulador integrado con manómetro, un conector y una manguera de aire de 5 ft)

**Kit de contador de ciclos** | 66975

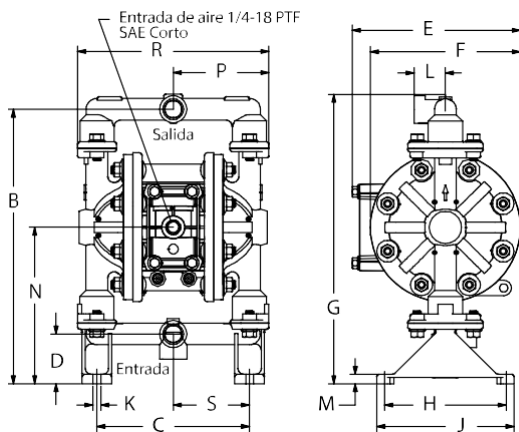
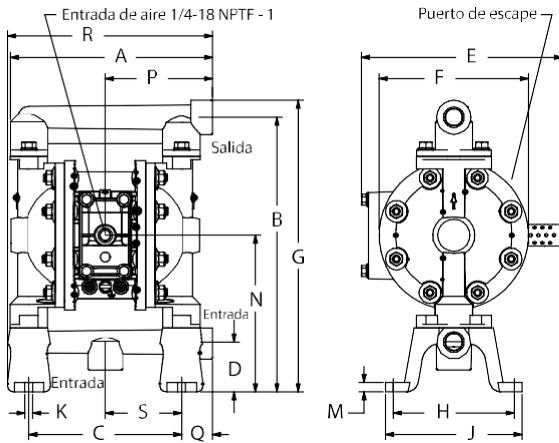
**Kit de soporte para montaje en pared** | 76763

**Silenciador opcional** | 93110 se usa con el juego 637438

**Kits de servicio de reparación** | 637428 (sección de aire)  
637427-XX (sección de fluidos)



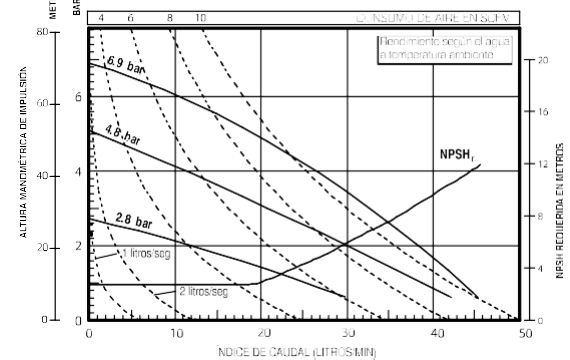
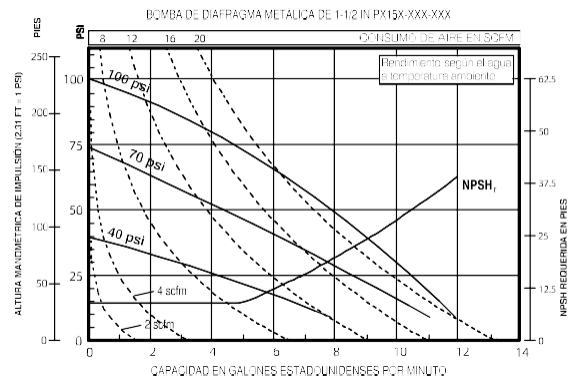
## Gráficos de caudal y dimensiones metálicas de 1/2 in



### DIMENSIONES

A - 8-1/8 in (206.0 mm)	G - ver a continuación	N - 6-5/16 in (159.9 mm)
B - 11-1/16 in (280.4 mm)	H - 4-7/8 in (123.8 mm)	P - ver a continuación
C - 6-1/8 in (155.6 mm)	J - 5-1/2 in (139.7 mm)	Q - 1-1/4 in (31.6 mm)
D - 2 in (50.8 mm)	K - 5/16 in (8.0 mm)	R - ver a continuación
E - ver a continuación	L - 1-1/4 in (31.8 mm)	S - 3-1/16 in (77.8 mm)
F - 6 in (152.4 mm)	M - 3/8 in (9.5 mm)	

Dimension	PD05A-XXS-XXX-B	PD05R-XXS-XXX-B
"E"	8-3/32 in (205.5 mm)	6-23/32 in (170.6 mm)
"G"	11-3/4 in (297.9 mm)	11-21/32 in (296.0 mm)
"P"	4-5/16 in (109.3 mm)	3-27/32 in (97.4 mm)
"R"	8-7/32 in (208.5 mm)	7-11/16 in (194.9 mm)



Consulte [www.AROzone.com](http://www.AROzone.com) para obtener las curvas de caudal de tamaño completo.  
Para obtener información adicional, comuníquese con soporte técnico al 1.800.495.0276.

### Clasificación de posición 10

#### Código de especialidad 1 (En blanco si no hay código de especialidad)

A - Solenoide 120 VAC	G - Solenoide 12 VDC ATEX/IECex
B - Solenoide 12 VDC	H - Solenoide 24 VDC ATEX/IECex
C - Solenoide 240 VAC	J - 120 VAC NEC/CEC
D - Solenoide 24 VDC	K - Solenoide 220 VAC ATEX/IECex
E - 12 VDC NEC/CEC	N - Solenoide sin bobina
F - 24 VDC NEC/CEC	O - Bloque de válvulas estándar (sin solenoide)

### Clasificación de posición 11

#### Código de especialidad 2 (En blanco si no hay código de especialidad)

E - Retroalimentación de fin de carrera + detección de fugas	L - Detección de fugas
F - Retroalimentación de fin de carrera	M - Detección de fugas ATEX/IECex/NEC/CEC
G - Fin de carrera ATEX/IECex/NEC/CEC	O - Sin opción
H - Fin de carrera/detección de fugas ATEX/IECex/NEC/CEC	