

Modelos no metálicos de 1 in

Las bombas de diafragma no metálicas de 1 in PRO de ARO® son una solución versátil para varias aplicaciones. Nuestros modelos de 1 in PRO alcanzan índices de caudal de hasta 47 GPM (178 LPM) y ofrecen una amplia gama de materiales y configuraciones de puertos. Estas bombas a menudo se usan para transferir, llenar, redistribuir y suministrar en los mercados de tratamiento de aguas residuales/agua, industriales y químicos.

Relación:	1:1
Caudal máximo:	47 gpm (177.9 lpm)
Desplazamiento por ciclo:	0.17 galones (0.64 litros)
Entrada de aire: (hembra)	1/4 - 18 NPT
Entrada/salida de fluido:	1 - 1 1/2 NPTF - 1 Rp 1 (1 - 11 BSP, paralelo) Brida ANSI/DIN de 1 in
Presión máxima de funcionamiento:	120 psi (8.3 bar)
Diámetro máximo de sólidos suspendidos:	1/8 in (3.2 mm)
Peso: lb (kg)	6661A3-, 1AF-, 1AJ-, 1AL- 20.3 (9.2) 6661B3-, 1BF-, 1BJ-, 1BL- 28.8 (13.1)
Elevación máxima por succión en seco: ft (m)	15 (4.6)
Nivel de sonido:	70 PSI 60 ciclos/min 64.5 db(A)



Clasificación

Posición	1	2	3	4	5	6		
Ejemplo:	6661X	X	-	X	X	X	-	C

Posición 1 Cuerpo central	Posición 2 Material del colector y tapas de fluido	Posición 3 Material del asiento	Posición 4 Material de la retención de bola	Posición 5 Material del diafragma
A - Aluminio P - Hierro fundido	3 - Brida de polipropileno (colector de 3 piezas) 3 - Brida de polipropileno (colector de una sola pieza) J - Roscas NPT de polipropileno (colector de una sola pieza) L - Roscas BSP de polipropileno (colector de una sola pieza)	2 - Acero inoxidable 316 3 - Polipropileno 4 - PVDF (Kynar) 8 - Acero inoxidable 400 duro	1 - Neopreno 2 - Nitrilo 3 - Viton® 4 - PTFE 5 - EPR 8 - Poliuretano A - Acero inoxidable 316 C - Hytrel® E - Santoprene®	1 - Neopreno 2 - Nitrilo 3 - Viton® 4 - PTFE/Santoprene 5 - EPR 9 - Hytrel® B - Santoprene®

Hytrel® es una marca registrada de la compañía DuPont, Santoprene® es una marca registrada de Monsanto y Viton® es una marca registrada de ExxonMobil

Accesorios

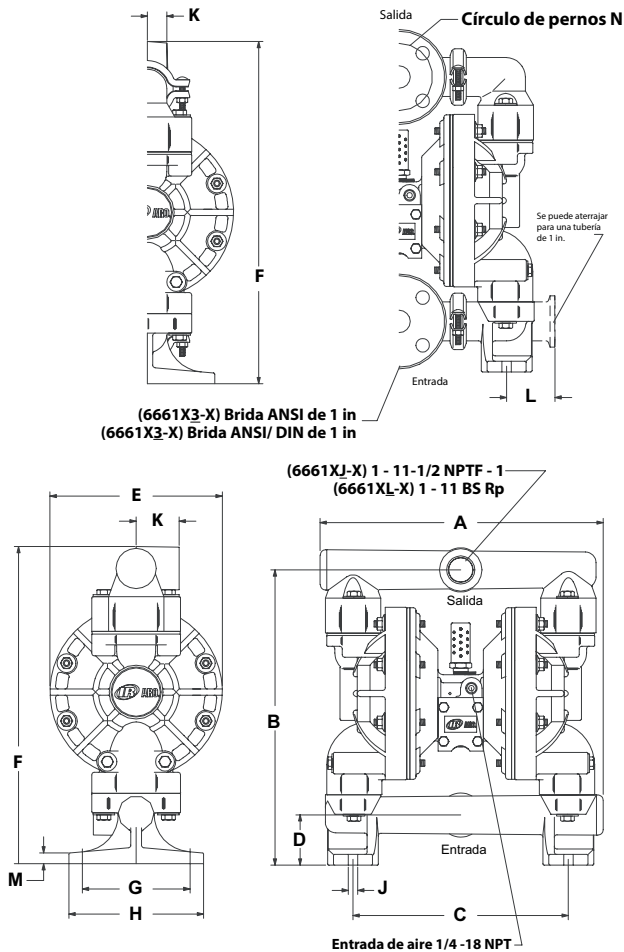
Juego de conexión de línea neumática | 66073-1
(Filtro/regulador integrado con manómetro, un conector y una manguera de aire de 5 ft)

Juegos de servicio de reparación | 637118-C (sección de aire)
637161-XX-C (sección de fluidos)

Juego de conexión de brida | El juego 67078 cumple con las especificaciones ANSI. La brida está fabricada con polipropileno con relleno de vidrio. Los pernos, las arandelas y las tuercas son de acero inoxidable. La junta es de aglutinante de nitrilo de fibra sintética klinger 4401.



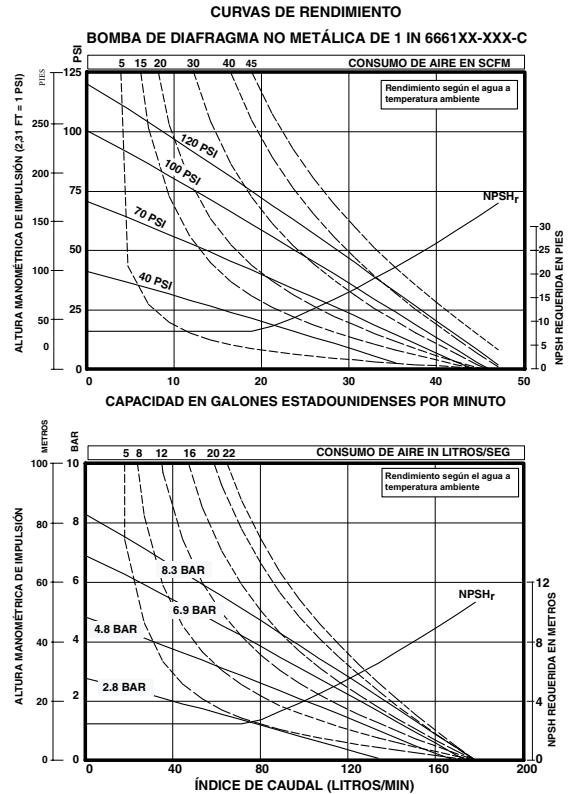
Gráficos de caudal y dimensiones no metálicas de 1 in



DIMENSIONES

	6661X3-X	6661XJ-X 6661XL-X	6661XF-X
A	12-21/32 in (321 mm)	13-5/32 in (334 mm)	13-5/32 in (334 mm)
B	13-25/32 in (349 mm)	13-25/32 in (350 mm)	13-25/32 in (350 mm)
C	10-1/16 in (255 mm)	10-1/16 in (255 mm)	10-1/16 in (255 mm)
D	2-3/8 in (60 mm)	2-11/32 in (59 mm)	2-11/32 in (59 mm)
E	8-1/16 in (204 mm)	8-1/16 in (204 mm)	8-1/16 in (204 mm)
F	16 in (406 mm)	14-13/16 in (376 mm)	16 in (406 mm)
G	5-1/32 in (128 mm)	5-1/32 in (128 mm)	5-1/16 in (128 mm)
H	6-9/32 in (160 mm)	6-9/32 in (160 mm)	6-9/32 in (160 mm)
J	7/16 in (11 mm)	7/16 in (11 mm)	7/16 in (11 mm)
K	15/16 in (23 mm)	2 in (51 mm)	1-1/32 in (26 mm)
L	2-9/32 in (57 mm)		
M	1/2 in (13 mm)	1/2 in (13 mm)	1/2 in (13 mm)
N	3.140 in (80 mm)		3.140 in (80 mm)

6661XK-X
6661XN-X



Rendimiento basado en una bomba con elastómeros, succión inundada con agua en condiciones ambientales. Debido a los diferentes materiales de construcción, configuraciones de ensamble y condiciones de operación, los datos publicados son solo para referencia.